

Organizační zabezpečení

soutěže jednotlivců v běhu na 60 metrů s překážkami

Memoriál Václava Hanzala

BOROVANSKÁ ŠEDESÁTKA

ročník 2024



Pořadatel: SDH Borovany
Termín: středa 8. května 2024
Místo: Sportovní areál TJ Borovany
web: www.sdhborovany.cz
Facebook: SDH Borovany 1895
e-mail: souteze@sdhborovany.cz

Účast:

Soutěž je určena pro závodníky – jednotlivce, členy Sdružení hasičů Čech, Moravy a Slezska, libovolný počet závodníků z každého SDH. Nerozhoduje den narození, závodníci budou zařazeni podle roku narození do příslušné kategorie. Každý závodník může být přihlášen pouze do jedné kategorie, a to primárně dle svého roku narození.

Kategorie dívky:

Mladší do 11 let	–	ročníky 2013–2017
Starší do 12–15 let	–	ročníky 2009–2012

Kategorie chlapci

Mladší do 11 let	–	ročníky 2013–2017
Starší do 12–15 let	–	ročníky 2009–2012

Přihlašování do soutěže:

- Přihlašování probíhá pomocí portálu „hasicovo.cz“ na odkazu [Rezervace na soutěž 2024 – Memoriál Václava Hanzala \(60 m s překážkami\) - SDH Borovany](#). Každého závodníka přihlašujte zvlášť.
- Přihlašování je možné do **6.5.2024**, pro pozdější přihlášení je nutná telefonická domluva!
- Pro odhlášení postupujte podle instrukcí portálu.
- Vyplněnou přihlášku je nutné předložit při prezenci. Tiskopis je ke stažení na FB stránce a na webu.
- Seznam přihlášených závodníků je k nahlédnutí na portálu.
- Každý závodník musí být řádným členem SH ČMS a musí mít zaplacené členské příspěvky na rok 2024. Soutěž je pojištěna.
- **STARTOVNÉ činí 80,- Kč** za osobu a je splatné při prezenci.

Štáb soutěže:

- | | | | |
|---------------------------|------------------------|------------------------|-------------------------|
| • Velitel soutěže: | Jakub Nýdl | • Hlavní rozhodčí: | Jaroslav Vlášek |
| • Vedoucí technické čety: | Martin Tomášek | • Rozhodčí disciplíny: | Ludmila Vlášková |
| • Časomíra: | SDH Strážkovice | • Zdravotní služba: | ČČK Borovany |

Časový plán:

- 08:30 – 9:00 prezence mladší kategorie
- 09:00 – 09:15 zahájení soutěže
- 09:15 – 11:00 **60m s překážkami – mladší dívky, mladší chlapci**
- 10:00 – 10:30 prezence starší kategorie
- 11:00 – 11:15 přestávka
- 11:15 – 12:30 **60m s překážkami – starší dívky**
- 12:30 – 12:45 přestávka, přestavba trati
- 12:45 – 14:00 **60m s překážkami – starší chlapci**
- 14:30 – 15:00 vyhodnocení soutěže
- 15:30 ukončení akce

Před zahájením pokusů bude vyhrazen čas pro tréninky na překážkách.

Uvedené časy jsou pouze orientační a mohou se měnit!!

Borovanská šedesátka 2024



Areál:

- Vstup do areálu je možný u začátku a konce tartanové dráhy
- V areálu bude možnost zakoupit nápoje a občerstvení (stánkový prodej)
- Toalety budou přístupné v šatnách za fotbalovým hřištěm
- Během soutěže je zakázáno požívání alkoholických nápojů

V celém areálu městského sportoviště platí PŘÍSNÝ ZÁKAZ KOUŘENÍ.

Parkování

- Parkování je možné v ul. Petra z Lindy a ul. Lazna (podél plotu areálu ZŠ a podél zámecké zdi)

Zdravotní služba:

- Zajištěna pořadatelem

Ústroj:

- Dle směrnice hry Plamen platných od 1.9.2022 a všech dodatků.

Prezence:

- U prezence bude odevzdána podepsaná přihláška a vedoucí předloží průkaz člena SH ČMS.

Podmínky soutěže:

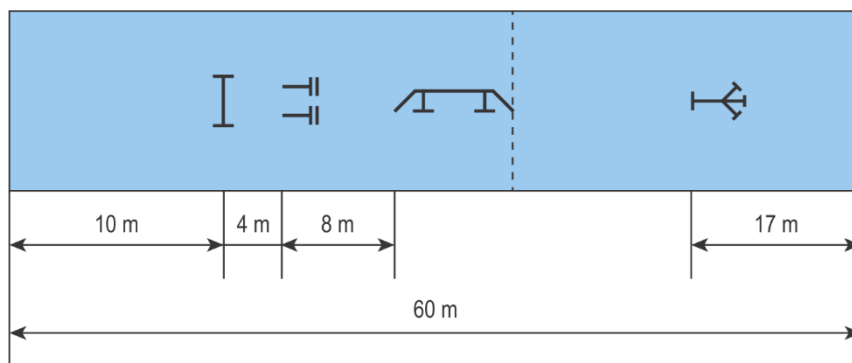
Provedení disciplíny 60m s překážkami:

- Dle směrnice hry Plamen platných od 1.9.2022 a všech dodatků.
- **Disciplína bude probíhat souběžně ve dvou drahách. Dráhy se nestřídají.**
- **Je tolerován jeden chybný (ulitý) start.**
- Použit bude dvoukolový systém, závodník má dva pokusy. Pro stanovení pořadí rozhoduje lepší z obou časů, při shodě rozhoduje druhý platný čas.
- Na přípravu a provedení disciplíny je stanoven čas 2 minuty.
- Náradí musí splňovat podmínky dle platných pravidel hry Plamen.
- Kontrola materiálu použitého závodníkem bude probíhat namátkově před nebo po ukončení pokusu.



Technické podmínky:

Dle Směrnice hry Plamen platných od 1. 9. 2022, pro kategorii mladší chlapci i dívky stejné rozestavení překážek jako u starších dívek. Kategorie starší chlapci, starší dívky možno použití treter.



Protesty:

Při podání protestu nebo odvolání bude složena finanční částka (kauce) v hotovosti ve výši:

- 500,- Kč při podání protestu rozhodčímu disciplíny
- 500,- Kč při odvolání k odvolací komisi
- Protest podává vedoucí družstva.
- V případě uznání protestu bude kauce vrácena. V případě neuznání protestu bude na kauci vydán doklad a kauce bude využita ve prospěch mládeže SDH Borovany.

Přílohy:

- Příloha č. 1 - Přihláška do soutěže (odkaz [zde](#))
- Příloha č. 2 - Plán příjezdu ke sportovišti, parkování (odkaz [zde](#))

POŘADATEL SI VYHRAZUJE PRÁVO ZMĚNY ORGANIZAČNÍHO ZABEZPEČENÍ A PRŮBĚHU SOUTĚŽE. JAKÁKOLIV ZMĚNA BUDE ÚČASTNÍKŮM NEPRODLENĚ OZNÁMENA.

Žádáme všechny účastníky, aby se řídili pokyny uvedenými v tomto organizačním zabezpečení.

Kontakt:

Martin Tomášek

Tel: 724 886 304

email: souteze@sdhborovany.cz

info@sdhborovany.cz

martin.tomasek222@gmail.com

Hana Adamcová ml.

Tel: 723 764 049

email: HanickaAdamc1997@seznam.cz

Jakub Nýdl

Tel: 728 598 968

email: jakubnydl@gmail.com

Borovanská šedesátka 2024



PŘIHLÁŠKA na soutěž BOROEVANSKÁ ŠEDESÁTKA 8.5.2024

Přihlašuje SDH:

	příjmení a jméno závodníka	rok narození	podpis
1.			
2.			
3.			
4.			
5.			
6.			
7.			
8.			
9.			
10.			

Poznámky: (požadavky na umístění do startovní listiny apod.)

-
-
-
-

Přihlašovatel **stvrzuje**, že veškeré technické a věcné prostředky PO použité v disciplínách požárního sportu **odpovídají** Směrnici hry Plamen, jsou řádně přezkoušené, schválené a nejsou nijak upravené a že výše uvedení soutěžící splňují zdravotní způsobilost a ostatní podmínky stanovené ve Směrnici hry Plamen a propozicích soutěže a dává svým podpisem souhlas ke zpracování osobních údajů přihlášených soutěžících, kteří souhlasí s uvedením osobních dat na přihlášce, správci SH ČMS, Římská 45, PSČ 121 07, Praha 2, který shromažďuje a zpracovává osobní údaje i prostřednictvím svých organizačních jednotek OSH a SDH k účelům statistickým na dobu nezbytnou pro účely organizace a vyhodnocení soutěže. Změny v seznamu přihlášených soutěžících lze provádět pouze v souladu s článkem 7 odst.4 Směrnice hasičských soutěží.

Vedoucí družstva:

příjmení a jméno

.....

podpis

V dne

.....
(razítko a podpis přihlašovatele)

